

### 真空での渦電流センサ

#### 該当する装置:

渦電流変位測定システム

#### アプリケーション:

すべての真空での渦電流測定アプリケーション

#### サマリー:

この TechNote は、以下を含む真空アプリケーションで静電容量センサを使用する際の注意事項を説明しています。

- ガス放出
- フィードスルー コネクタ
- 低圧アーキング
- プローブの発熱
- 通常の構成

## ガス放出

### ガス放出に関する問題点

どんな物質でも、高い真空中に閉じ込めるとガスを放出する可能性があります。これらのガスは、真空環境で表面の酸化または汚染を引き起こすことがあります。アプリケーションによって、ガスを放出することがプロセスや装置に重大な損傷を与える場合があります。高真空プローブ用の材料やプロセスは、こうしたガス放出を最小化、またはは排除できるように設計されています。

### ガス放出を最小化するプローブ構成素材

プローブを構成する主な素材は、金属体、PEEK、コンダクター、ケーブルです。真空対応プローブは、303 ステンレス スチール製です。プローブのエポキシは、特に低くガス放出を必要とする真空アプリケーション用に試験されています。プローブのケーブルには、PTFE ジャケットが使用されており、これは安定性が高く、ガス放出が極めて低くなっています。

### オプションで、出荷前に焼出しができます。

すべてのプローブは、出荷前に完全にクリーニングされ、プラスチック製のバッグに封入されます。オプションで、真空対応プローブを「焼出し」することができます。このプロセスでは、80°C で数時間、プローブを軽い真空中で焼きだします。このプロセス中に、トラップされた水分やガスがプローブから除去され、表面から炭化水素が取り除かれます。その後、汚染を最小化するために、プローブは特別なパッケージに収納されます。

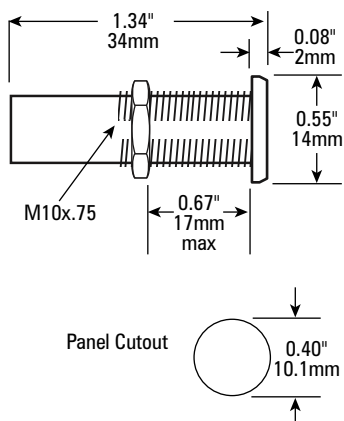


図 1

Lemo 真空対応ケーブル

## フィードスルー コネクタ (コネクタ)

真空対応のカプラまたはフィードスルーは、真空室の壁を通して接続されます。真空対応プローブには、Lemo 密封カプラの真空側に接続する小さい 5-ピン Lemo コネクタが付いている短いケーブルが付属しています (図 1)。延長タイプのケーブルは、カプラの外部とプローブのドライバを接続します。これらのカプラは  $10^{-6}$  Torr (130  $\mu$ Pa) まで使用可能であり、 $10^{-6}$  mbar リットル/秒の特別なリーク率です。

さらに高い真空の場合、プローブやドライバケーブルにはセラミックを充填したカプラである Ceramaseal と接合するための D-Sub 9-pin タイプのコネクタを装着します。これで、より高い真空中に耐えられますが、取り付けが複雑であり、D-Sub タイプのコネクタは Lemo コネクタほど強力なケーブル ストレイン リリーフではありません。

## 低電圧アーキング

ガスが分解 (イオン化) し、2 つのコンダクターの間でアーキングが発生する電圧では、パッシュェンの法則が関係します。この法則は、基本的には、ギャップの放電特性はガス圧力とギャップの距離の積の関数であると述べています。関係は線形ではありません。

これは、コンダクターの間のギャップが一定の場合、圧力が低下すると、より低い電圧でアーキングが発生することを意味しています。非常に低い圧力で、曲線は最小に達

し、その後再び上昇します。空気の場合、この最小ポイントは約 300V です。アルゴン  
の場合、150V と低くなります。コンダクターの材料やガスの種類によっては、この最小  
ポイントが約 5 Torr (650Pa) で発生します。

Lion Precision プローブでは、接地体とアクティブなコンダクターの間のギャップは約  
1mm です。これらのコンダクター間での、最大電位は 50V 未満です。

標準の Lion Precision プローブは、パッシェン曲線の最小電圧を超えることはなく、  
曲線の最小ポイントより圧力が低下してもアークが発生することはありません。

## プローブの発熱

渦電流プローブの電力消費は、校正によります。通常の電力消費範囲は  
50 $\mu$ W~3mW です。

## 通常の構成

